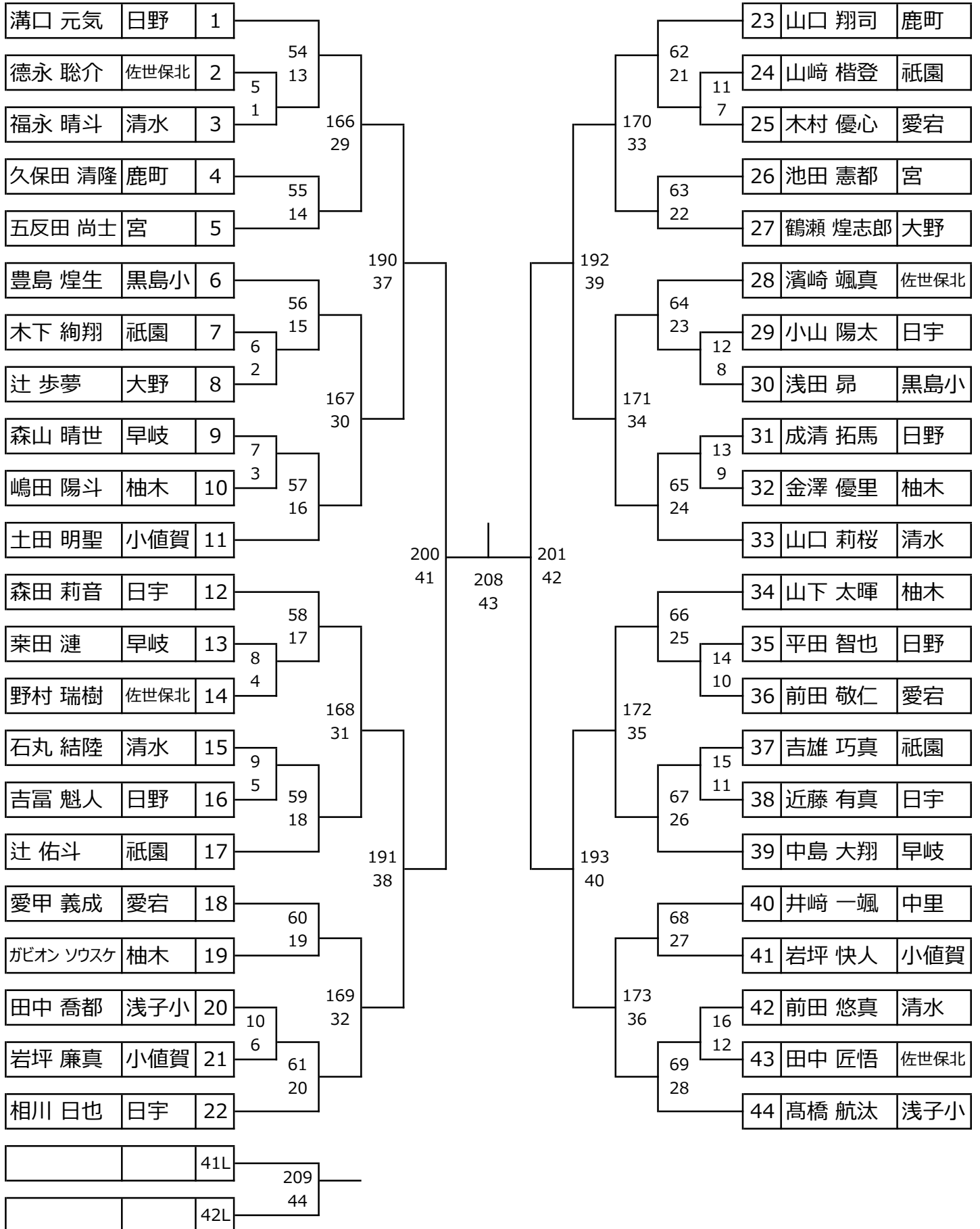


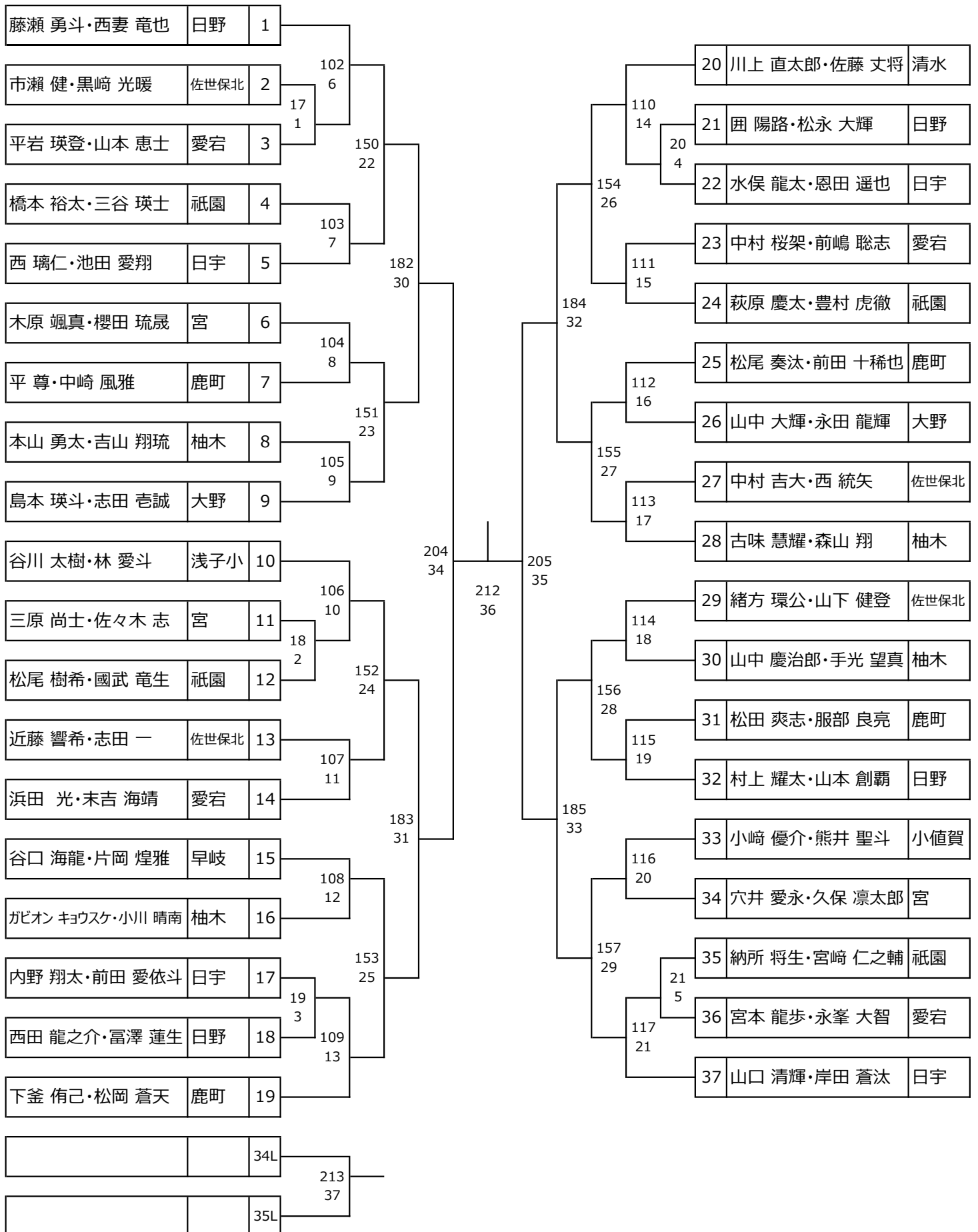
令和8年度 佐世保市中学校体育大会 個人の部

佐世保市体育文化館 5/23 14:00～ 東部スポーツ広場体育館 05/31 9:10～

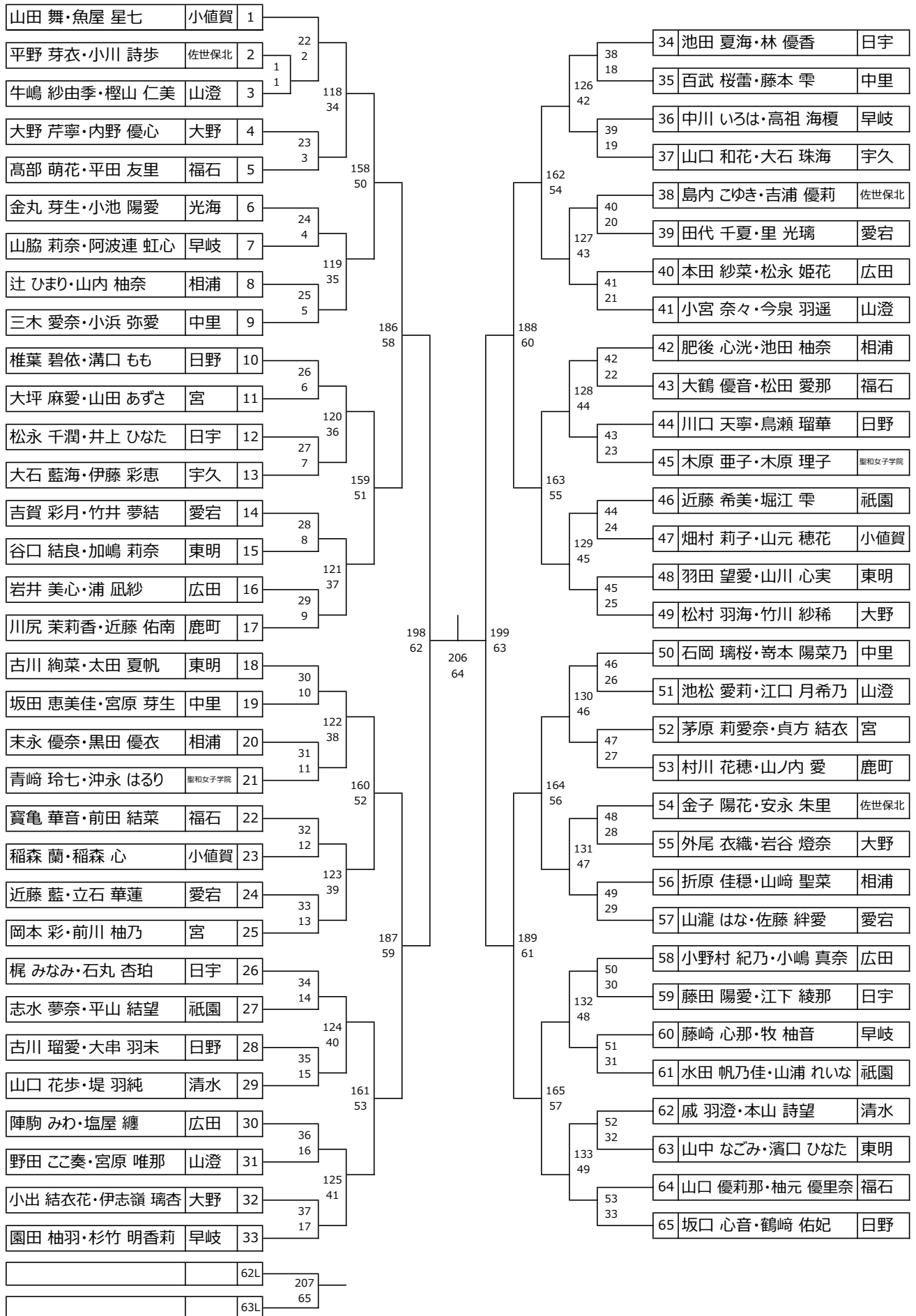
バドミントン競技 男子シングルス



令和8年度 佐世保市中学校体育大会 個人の部
 佐世保市体育文化館 5/23 14:00～ 東部スポーツ広場体育館 05/31 9:10～
 バドミントン競技 男子ダブルス



令和8年度 佐世保市中学校体育大会 個人の部
 佐世保市体育文化館 5/23 14:00～ 東部スポーツ広場体育館 05/31 9:10～
 バドミントン競技 女子ダブルス



5月23日(土) 団体・個人タイムテーブル

練習	メインアリーナ										サブアリーナ																								
	1コート	2コート	3コート	4コート	5コート	6コート	7コート	8コート	9コート	10コート	11コート	12コート	13コート	14コート																					
	8:20~	佐世保北男	日宇男	祇園男	日野女	日宇女	早岐女	佐世保北女	8:30~	早岐男	清水男	大野男	広田女	愛宕女	山澄女	東明女	8:40~	日野男	愛宕男	鹿町男	福石女	相浦女	聖和女子学院	清水女	8:50~	宮男	柚木男	小値賀男	中里女	宮女	9:00~	鹿町女	宇久女	祇園女	小値賀女

試合	メインアリーナ										サブアリーナ																																																																																																																																																																																																																																																																																																																																																												
	1コート	2コート	3コート	4コート	5コート	6コート	7コート	8コート	9コート	10コート	11コート	12コート	13コート	14コート																																																																																																																																																																																																																																																																																																																																																									
	9:10	1	2	3	4	5	6	7	8	9	10	11	12			9:30	BT1	BT2	BT3	BT4	GT1	GT2	GT3	GT5	GT6	GT7	GT9	GT10			9:45	(相互)	(相互)	(相互)	(相互)	(相互)	(相互)	(相互)	(相互)	(相互)	(相互)	(相互)	(相互)			10:00	13	14	15	16	17	18									10:15	BT5	BT6	GT4	GT8	GT11	GT13									10:30	(BT1敗者)	(BT2敗者)	(GT1敗者)	(GT2敗者)	(GT3敗者)	(GT5敗者)									10:45	19	20	21	22	23										11:00	BT7	BT8	GT12	GT14	GT15										11:15	(BT3敗者)	(BT4敗者)	(GT6敗者)	(GT7敗者)	(GT9敗者)										11:30	24	25	26	27											11:45	BT9	BT10	GT16	GT17											12:00	(BT5敗者)	(BT7敗者)	(GT10敗者)	(GT11敗者)											12:15	28	29	30	31											12:30	BT11	BT12	GT18	GT19											12:45	(バドミントン協会)	(バドミントン協会)	(バドミントン協会)	(バドミントン協会)											13:00	32														13:15	BT13														13:30	(BT12敗者)														13:45	1	2	3	4	5	6	7	8	9	10	11	12	13	14	14:00	GD-1	GS-1	GS-2	GS-3	BS-1	BS-2	BS-3	BS-4	BS-5	BS-6	BS-7	BS-8	BS-9	BS-10	初回審判	坂口(日野)	鶴崎(日野)	山田(小値賀)	魚尾(小値賀)	池田(日宇)	林(日宇)	園田(早岐)	杉竹(早岐)	古川(東明)	太田(東明)	松村(大野)	竹川(大野)	石岡(中里)	壽本(中里)	14:15	15	16	17	18	19	20	21								14:30	BS-11	BS-12	BD-1	BD-2	BD-3	BD-4	BD-5								初回審判	川尻(鹿町)	近藤(鹿町)	溝口(日野)	高橋(浅子)	山口(鹿町)	相川(日宇)	森田(日宇)						

※個人は団体の試合終了チームまたは、団体登録選手以外の選手から随時実施する。

※14:00を目途にスタートするので準備をしておく。

※1日目は16時を最終コールとする。実施できなかった試合は2日目に持ち越す。

5月31日(日) 個人 タイムテーブル

練習	メインアリーナ										サブアリーナ			
	1コート	2コート	3コート	4コート	5コート	6コート	7コート	8コート	9コート	10コート	11コート	12コート	13コート	14コート
	8:15~	【練習】												
8:25~	学校単位の練習割り当ては行いません。1コート基本は4人。10分×14コート×5回 一人1回で行います。													
8:35~	チームの事情等でコートに5人以上入るのは構いませんが隣の練習に邪魔にならない範囲で実施してください。													
8:45~	できるだけ選手同士で練習ができるよう、チーム同士や、男女等関係なく協力して練習を実施してください。													
8:55~														

試合	メインアリーナ										サブアリーナ																																																																																																																																																																																																																																																				
	1コート	2コート	3コート	4コート	5コート	6コート	7コート	8コート	9コート	10コート	11コート	12コート	13コート	14コート																																																																																																																																																																																																																																																	
		前週からの持ち越し。(通し番号の若い順)。持ち越しがない場合は「22」から流し込みで実施する。																																																																																																																																																																																																																																																													
9:10	22	23	24	25	26	27	28	29	30	31	32	33	34	35	初回審判	田崎(日野)	中間(中里)	古賀(清水)	川内(宮)	田淵(光海)	福島(愛宕)	古江(早岐)	佐々木(佐北)	藤瀬(日野)	西妻(日野)	山口(日宇)	岸田(日宇)	川上(清水)	佐藤(清水)	9:35	36	37	38	39	40	41	42	43	44	45	46	47	48	49	初回審判	下釜(鹿町)	松岡(鹿町)	谷川(浅子)	林(浅子)	古味(柚木)	森山(柚木)	緒方(佐北)	山下(佐北)	島本(大野)	志田(大野)						10:00	50	51	52	53	54	55	56	57	58	59	60	61	62	63	10:25	64	65	66	67	68	69	70	71	72	73	74	75	76	77	10:50	78	79	80	81	82	83	84	85	86	87	88	89	90	91	11:15	92	93	94	95	96	97	98	99	100	101	102	103	104	105	11:40	106	107	108	109	110	111	112	113	114	115	116	117	118	119	12:05	120	121	122	123	124	125	126	127	128	129	130	131	132	133	12:30	134	135	136	137	138	139	140	141	142	143	144	145	146	147	12:55	148	149	150	151	152	153	154	155	156	157	158	159	160	161	13:20	162	163	164	165	166	167	168	169	170	171	172	173	174	175	13:45	176	177	178	179	180	181	182	183	184	185	186	187	188	189	14:10	190	191	192	193	194	195	196	197							14:35	198	199	200	201	202	203	204	205							15:00	206	207	208	209	210	211	212	213						