

フィフティの部 予選リーグ

Aパート (1コート)

氏名	チーム名	濱田	阿比留	西村	中野	近藤	勝敗	順位
濱田	佐世保卓研		3-0	3-0	3-0	3-0	4-0	1
阿比留	フェニックス	0-3		3-1	3-0	3-0	3-1	2
西村	諸富クラブ	0-3	1-3		0-3	2-3	0-4	5
中野	ラブオール	0-3	0-3	3-0		3-0	2-2	3
近藤	岡山自動車	0-3	0-3	3-2	0-3		1-3	4

Bパート (2コート)

氏名	チーム名	成富	関口	松本	篠崎	市瀬	勝敗	順位
成富	早岐卓委会		3-2	3-0		3-2	3-0	1
関口	ラブオール	2-3		3-0		3-0	2-1	2
松本	唐津商業高校	0-3	0-3			1-3	0-3	4
篠崎	フェニックス							棄権
市瀬	北松クラブ	2-3	0-3	3-1			1-2	3

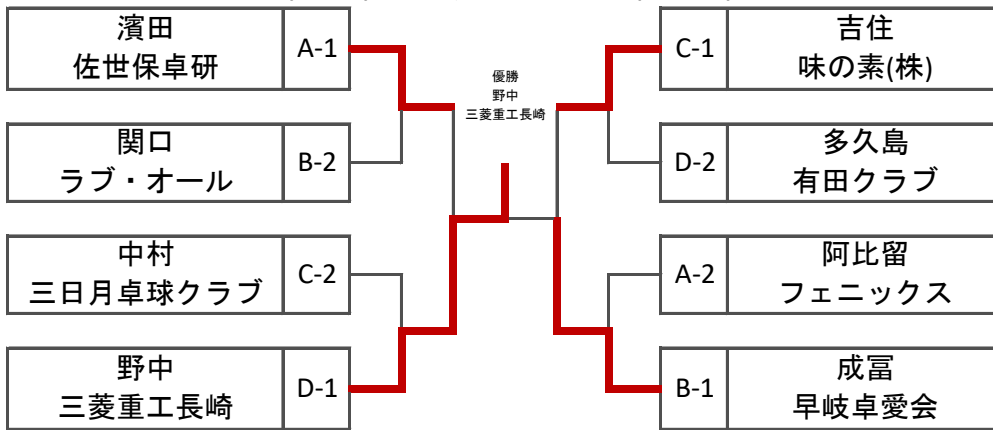
Cパート (3コート)

氏名	チーム名	梶	吉住	古荘	中村	勝敗	順位
梶	フェニックス		2-3	3-0	3-2	2-1	3
吉住	味の素(株)	3-2		3-0	2-3	2-1	1
古荘	佐世保卓研	0-3	0-3		1-3	0-3	4
中村	三日月卓球クラブ	2-3	3-2	3-1		2-1	2

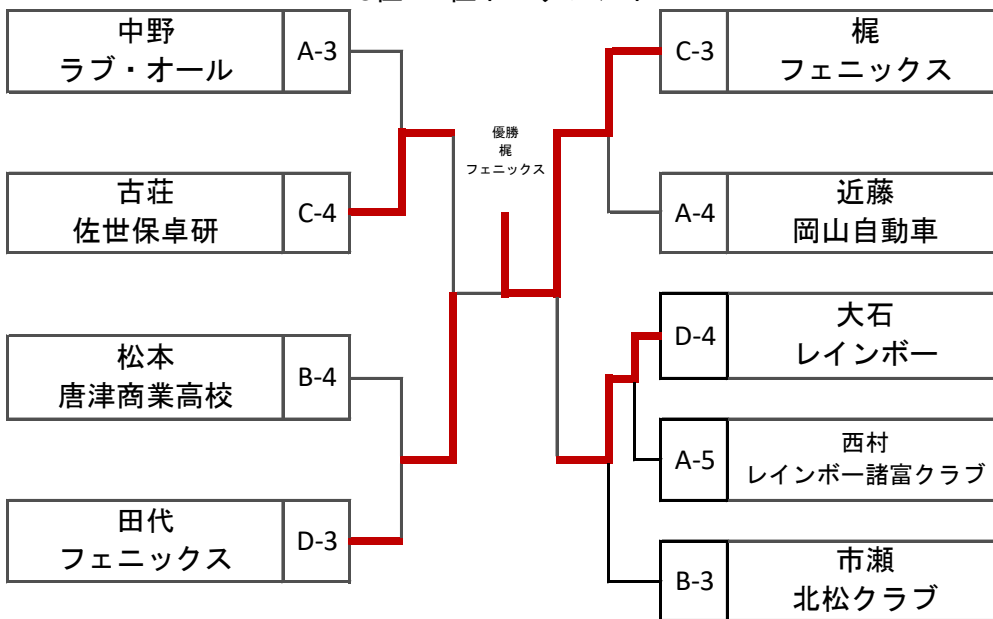
Dパート (4コート)

氏名	チーム名	野中	大石	多久島	田代	勝敗	順位
野中	三菱重工長崎		3-0	3-0	3-0	3-0	1
大石	レインボークラブ	0-3		2-3	1-3	0-3	4
多久島	有田クラブ	0-3	3-2		3-2	2-1	2
田代	フェニックス	0-3	3-1	2-3		1-2	3

1位・2位トーナメント フィフティ



3位・4位トーナメント



ローシックスティの部 予選リーグ

Aパート (5コート)

氏名	チーム名	堤	清島	松本	田代	勝敗	順位
堤	佐世保卓研		1-3	0-3	2-3	0-3	4
清島	フェニックス	3-1		3-1	3-0	3-0	1
松本	北松クラブ	3-0	1-3		1-3	1-2	3
田代	フェローズ	3-2	0-3	3-1		2-1	2

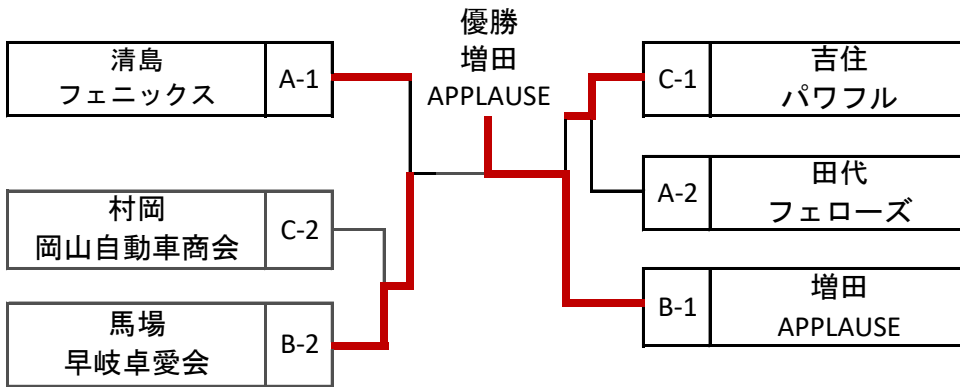
Bパート (6コート)

氏名	チーム名	馬場	増田	佐藤	小山	勝敗	順位
馬場	早岐卓愛会		1-3	3-0	3-0	2-1	2
増田	APPLAUSE	3-1		3-0	3-0	3-0	1
佐藤	佐世保卓研	0-3	0-3		0-3	0-3	4
小山	佐世保卓研	0-3	0-3	3-0		1-2	3

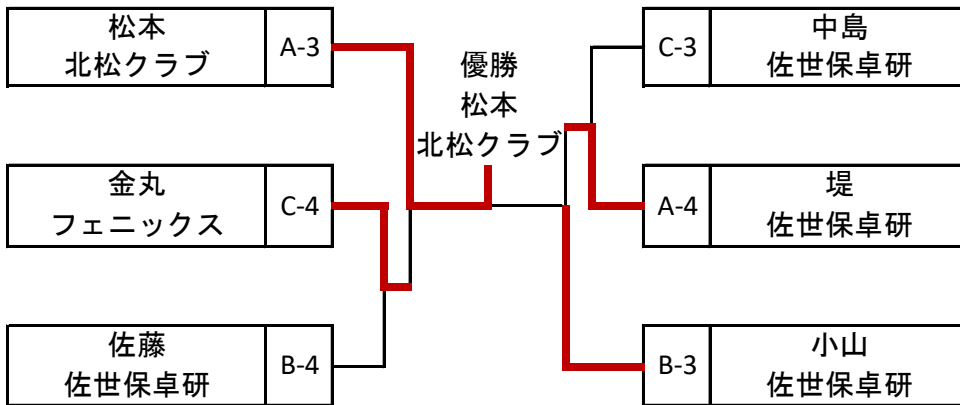
Cパート (7コート)

氏名	チーム名	中島	吉住	村岡	金丸	勝敗	順位
中島	佐世保卓研		0-3	1-3	3-2	1-2	3
吉住	パワフル	3-0		3-1	3-0	3-0	1
村岡	岡山自動車	3-1	1-3		3-1	2-1	2
金丸	フェニックス	2-3	0-3	1-3		0-3	4

1位・2位トーナメント ローシックスティ



3位・4位トーナメント



ハイシックスティの部 予選リーグ

Aパート (8コート)

氏名	チーム名	永吉	城島	松島	中田	中村	勝敗	順位
永吉	佐世保卓研		3-1	3-0	3-0	3-0	4-0	1
城島	諸富クラブ	1-3		2-3	3-0	3-0	2-2	3
松島	キャメル	0-3	3-2		3-0	3-0	3-1	2
中田	北松クラブ	0-3	0-3	0-3		3-1	1-3	4
中村	ラブオール	0-3	0-3	0-3	1-3		0-4	5

Bパート (9コート)

氏名	チーム名	森	石原	川久保	中山	勝敗	順位
森	早岐卓愛会		3-0	3-2	3-0	3-0	1
石原	キャメル	0-3		1-3	3-1	1-2	3
川久保	有田pipon	2-3	3-1		3-0	2-1	2
中山	諸富クラブ	0-3	1-3	0-3		0-3	4

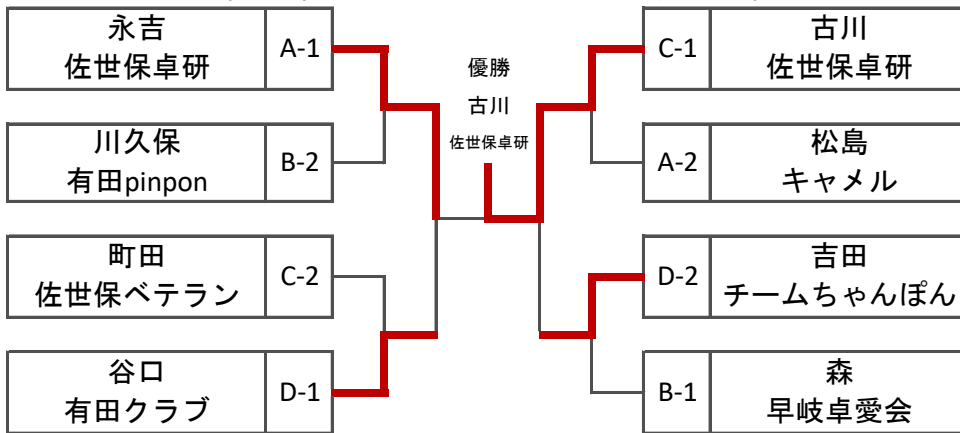
Cパート (10コート)

氏名	チーム名	町田	古川	松尾	佐藤	勝敗	順位
町田	佐世保ベテラン		0-3	3-1	3-1	2-1	2
古川	佐世保卓研	3-0		3-0	3-0	3-0	1
松尾	有田pipon	1-3	0-3		1-3	0-3	4
佐藤	フェローズ	1-3	0-3	3-1		1-2	3

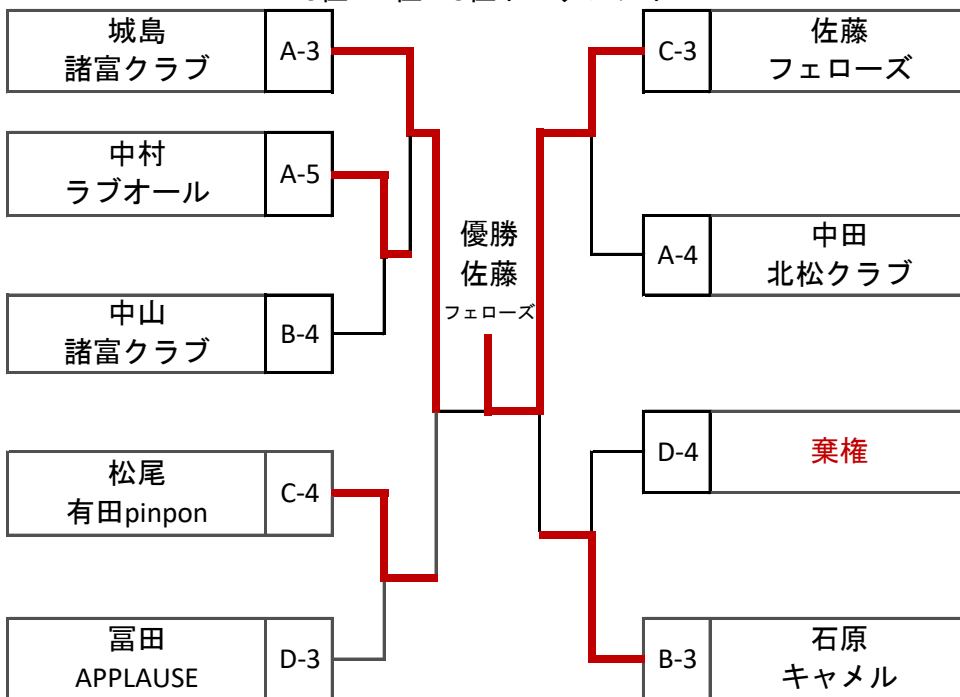
Dパート (11コート)

氏名	チーム名	谷口	吉田	富田	永田	勝敗	順位
谷口	有田クラブ		3-1	3-0		2-0	1
吉田	チームちゃんぽん	1-3		3-0		1-1	2
富田	APPLAUSE	0-3	0-3			0-2	3
永田	東明クラブ						棄権

1位・2位トーナメント ハイシックスティ



3位・4位・5位トーナメント



ローゼンティアーの部 予選リーグ

Aパート (12コート)

氏名	チーム名	閑納	大塚	山崎	川淵	金子	勝敗	順位
閑納	あすなろ		3-0	3-0	3-0	3-0	4-0	1
大塚	北松クラブ	0-3		3-1	3-0	3-0	3-1	2
山崎	サンデークラブ	0-3	1-3		3-0	3-0	2-2	3
川淵	相文クラブ	0-3	0-3	0-3		1-3	0-4	5
金子	Team STC	0-3	0-3	0-3	3-1		1-3	4

Bパート (13コート)

氏名	チーム名	岡野	山本	原口	田口	仲田	勝敗	順位
岡野	フェニックス		2-3	3-1	3-0	3-0	3-1	2
山本	Twins	3-2		3-0	3-0	3-0	4-0	1
原口	サンデークラブ	1-3	0-3		2-3	3-2	1-3	4
田口	もえぎ	0-3	0-3	3-2		3-0	2-2	3
仲田	Team22	0-3	0-3	2-3	0-3		0-4	5

Cパート (14コート)

氏名	チーム名	多久島	立石	岡野	荒牧	江口	勝敗	順位
多久島	あすなろ		3-0	1-3	3-0	3-0	3-1	2
立石	陶蘭	0-3		2-3	3-2	3-0	2-2	3
岡野	白水クラブ	3-1	3-2		3-2	3-0	4-0	1
荒牧	ラブオール	0-3	2-3	2-3		2-3	0-4	5
江口	たんぽぽ会	0-3	0-3	0-3	3-2		1-3	4

Dパート (15コート)

氏名	チーム名	梅本	三根	早田	本村	勝敗	順位
梅本	ESTグループ		3-0	3-0	3-0	3-0	1
三根	Twins	0-3		3-0	3-0	2-1	2
早田	ラブオール	0-3	0-3		3-1	1-2	3
本村	フェニックス	0-3	0-3	1-3		0-3	4

Eパート (16コート)

氏名	チーム名	野口	野中	古川	末永	勝敗	順位
野口	若葉クラブ		3-1	3-1	3-0	3-0	1
野中	諸富クラブ	1-3		3-2	3-1	2-1	2
古川	北松クラブ	1-3	2-3		3-1	1-2	3
末永	優遊	0-3	1-3	1-3		0-3	4

Fパート (17コート)

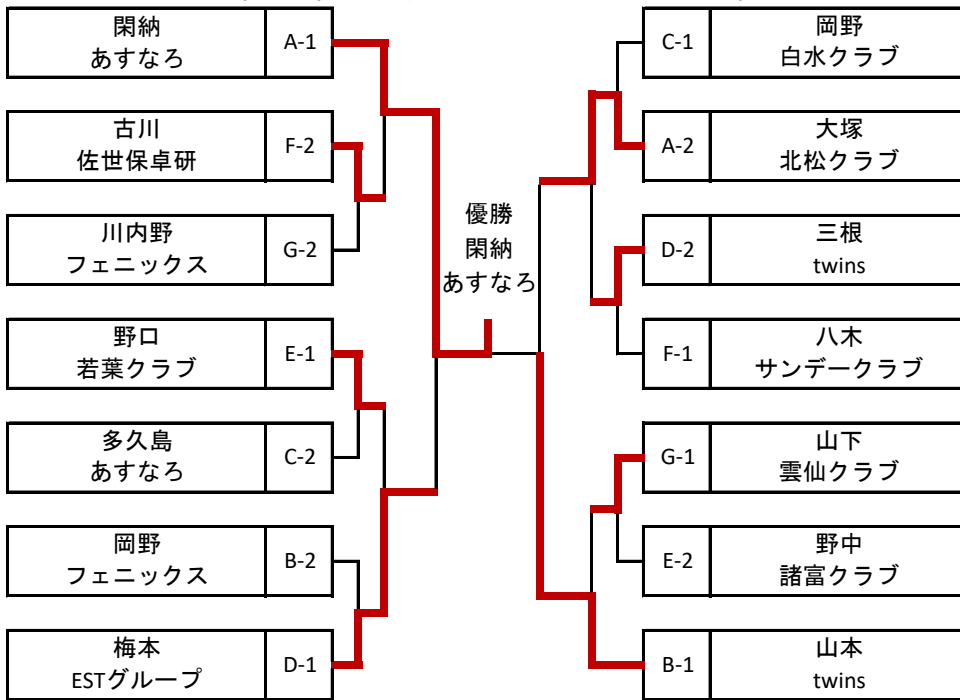
氏名	チーム名	八木	古川重	須崎	小川	勝敗	順位
八木	サンデークラブ		3-2		3-0	2-0	1
古川重	佐世保卓研	2-3			3-1	1-1	2
須崎	ラブオール						棄権
小川	レインボークラブ	0-3	1-3			0-2	3

ローゼンティアーの部 予選リーグ

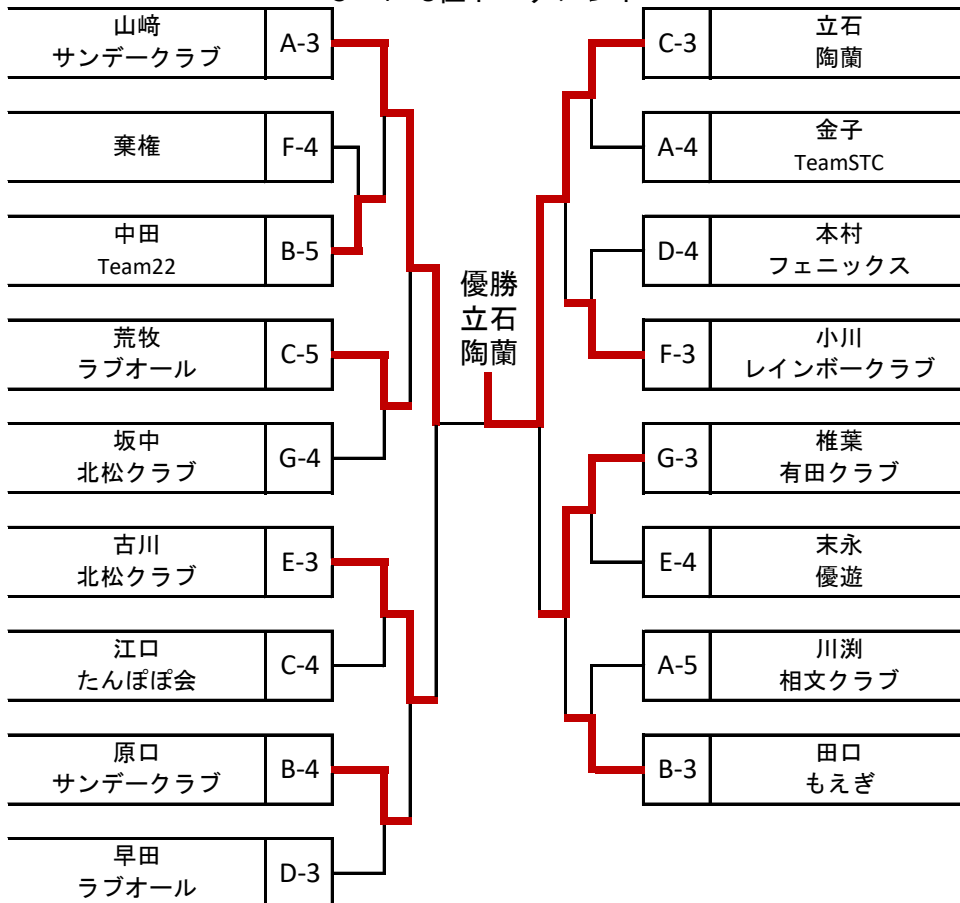
Gパート (18コート)

氏名	チーム名	山下	川内野	椎葉	坂中	勝敗	順位
山下	雲仙クラブ		3-1	3-2	3-0	3-0	1
川内野	フェニックス	1-3		3-0	3-1	2-1	2
椎葉	有田クラブ	2-3	0-3		3-0	1-2	3
坂中	北松クラブ	0-3	1-3	0-3		0-3	4

1位・2位トーナメント ローゼブンティ



3・4・5位トーナメント



ハイゼブンティアーの部 予選リーグ

Aパート (19コート)

氏名	チーム名	小山	川野	田辺	平片	勝敗	順位
小山	若葉クラブ		3-0		3-0	2-0	1
川野	赤とんぼ	0-3			3-0	1-1	2
田辺	有田pioneer						棄権
平片	たんぽぽ会	0-3	0-3			0-2	3

Bパート (20コート)

氏名	チーム名	飯田	水田	八並	岩佐	勝敗	順位
飯田	チーム飯田		0-3	3-0		1-1	2
水田	フェニックス	3-0		3-0		2-0	1
八並	もえぎ	0-3	0-3			0-2	3
岩佐	相文クラブ						棄権

Cパート (21コート)

氏名	チーム名	池田	山内	橋口	森	勝敗	順位
池田	北松クラブ		3-0	3-2	3-0	3-0	1
山内	南陽球団好会	0-3		3-2	2-3	1-2	3
橋口	Team22	2-3	2-3		3-1	1-2	2
森	レインボークラブ	0-3	3-2	1-3		1-2	4

Dパート (22コート)

氏名	チーム名	江頭	久家	磯田	馬場	勝敗	順位
江頭	緑雷クラブ		1-3	3-1		1-1	2
久家	フェニックス	3-1		3-1		2-0	1
磯田	大島アイランド	1-3	1-3			0-2	3
馬場	もえぎ						棄権

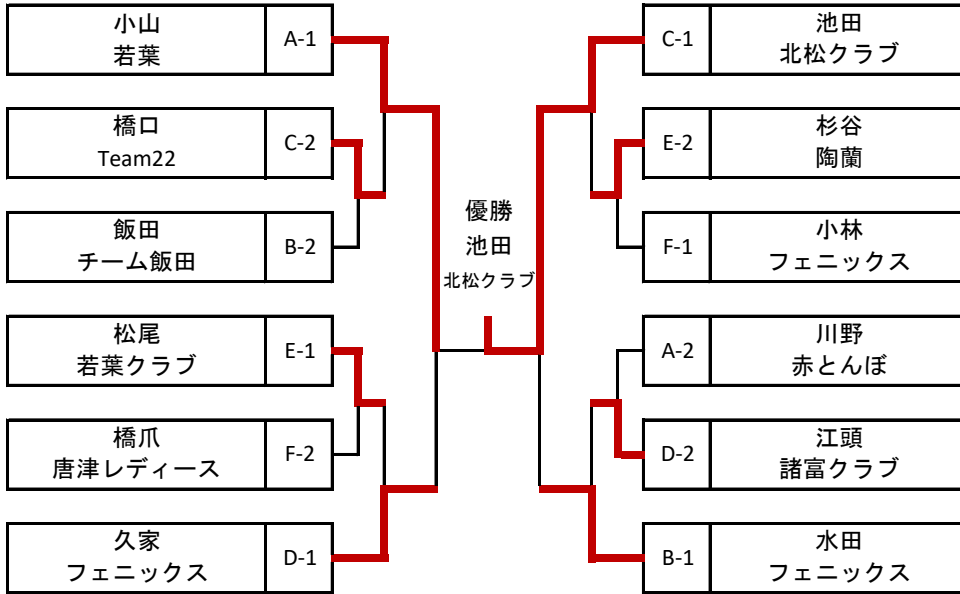
Eパート (23コート)

氏名	チーム名	松尾	山辺	杉谷	竹下	勝敗	順位
松尾	若葉クラブ		3-1	3-0	3-2	3-0	1
山辺	APPLAUSE	1-3		1-3	3-0	1-2	3
杉谷	陶蘭	0-3	3-1		3-2	2-1	2
竹下	相満ひまわり	2-3	0-3	2-3		0-3	4

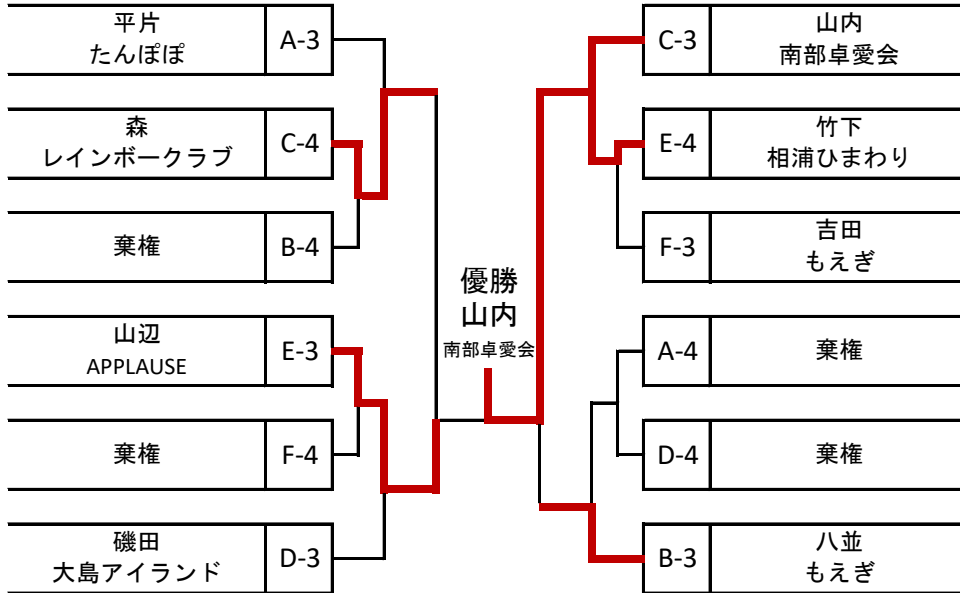
Fパート (24コート)

氏名	チーム名	小林	永田恒	橋爪	吉田	勝敗	順位
小林	フェニックス			3-1	3-2	2-0	1
永田恒	東明クラブ						棄権
橋爪	東洋レディース	1-3			3-1	1-1	2
吉田	もえぎ	2-3		1-3		0-2	3

1位・2位トーナメント ハイセブンティ



3・4・5位トーナメント



エイティ어의部 予選リーグ

Aパート (25コート)

氏名	チーム名	佐藤	山口	江口	迫	勝敗	順位
佐藤	若葉クラブ		3-0	3-0	3-0	3-0	1
山口	相次クラブ	0-3		1-3	0-3	0-3	4
江口	たちばな	0-3	3-1		1-3	1-2	3
迫	甲府サンクラブ	0-3	3-0	3-1		2-1	2

Bパート (26コート)

氏名	チーム名	松尾	荒木	川内野	下田	勝敗	順位
松尾	個人・大村		3-0	3-0	3-0	3-0	1
荒木	若葉クラブ	0-3		0-3	0-3	0-3	4
川内野	Team22	0-3	3-0		3-0	2-1	2
下田	ロベリア	0-3	3-0	0-3		1-2	3

Cパート (27コート)

氏名	チーム名	草場	山口	安山	鶴田	勝敗	順位
草場	若葉クラブ		3-0	3-1	3-0	3-0	1
山口	レンボウクラブ	0-3		0-3	1-3	0-3	4
安山	若葉クラブ	1-3	3-0		3-0	2-1	2
鶴田	たんぽぽ球会	0-3	3-1	0-3		1-2	3

Dパート (28コート)

氏名	チーム名	山口	浦山	山高	竹下	勝敗	順位
山口	若葉クラブ		2-3	0-3	3-0	1-2	3
浦山	甲府サンクラブ	3-2		1-3	3-1	2-1	2
山高	若葉クラブ	3-0	3-1		3-0	3-0	1
竹下	相模みまわり	0-3	1-3	0-3		0-3	4

Eパート (29コート)

氏名	チーム名	永田	前田	房前	平瀬	勝敗	順位
永田	東明クラブ		0-3	3-1	3-0	2-1	2
前田	長崎さくら	3-0		3-2	3-0	3-0	1
房前	Team22	1-3	2-3		3-0	1-2	3
平瀬	相次クラブ	0-3	0-3	0-3		0-3	4

Fパート (30コート)

氏名	チーム名	大谷	松島	松永	中村	勝敗	順位
大谷	相次クラブ		0-3	2-3	0-3	0-3	4
松島	白水クラブ	3-0		3-0	3-0	3-0	1
松永	甲府サンクラブ	3-2	0-3		3-0	2-1	2
中村	ロベリア	3-0	0-3	0-3		1-2	3

エイティ어의部 予選リーグ

Gパート (31コート)

氏名	チーム名	山口	吉本	藤田	上松	勝敗	順位
山口	若葉クラブ		3-0	3-0	3-0	3-0	1
吉本	レンボウクラブ	0-3		3-2	3-0	2-1	2
藤田	若葉クラブ	0-3	2-3		3-0	1-2	3
上松	甲府サンクラブ	0-3	0-3	0-3		0-3	4

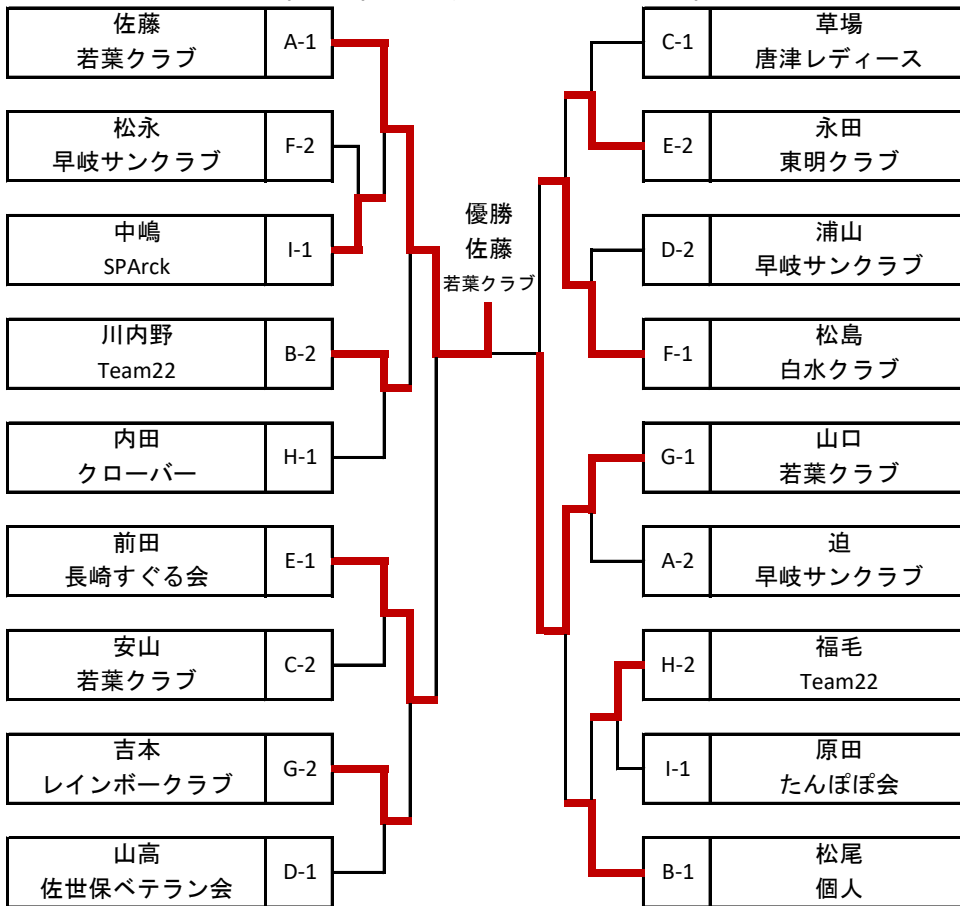
Hパート (32コート)

氏名	チーム名	福毛	大山	内田	山下	勝敗	順位
福毛	Team22		3-0	2-3	3-1	2-1	2
大山	江上クラブ	0-3		2-3	3-2	1-2	3
内田	クローバー	3-2	3-2		3-2	3-0	1
山下	若葉クラブ	1-3	2-3	2-3		0-3	4

Iパート (33コート)

氏名	チーム名	藤崎	森下	中嶋	原田	勝敗	順位
藤崎	甲府サンクラブ		3-0	0-3	0-3	1-2	3
森下	優遊	0-3		0-3	0-3	0-3	4
中嶋	SPArck	3-0	3-0		0-3	2-1	2
原田	たんぽぽ球会	3-0	3-0	3-0		3-0	1

1位・2位トーナメント エイティ



3・4・5位トーナメント

