

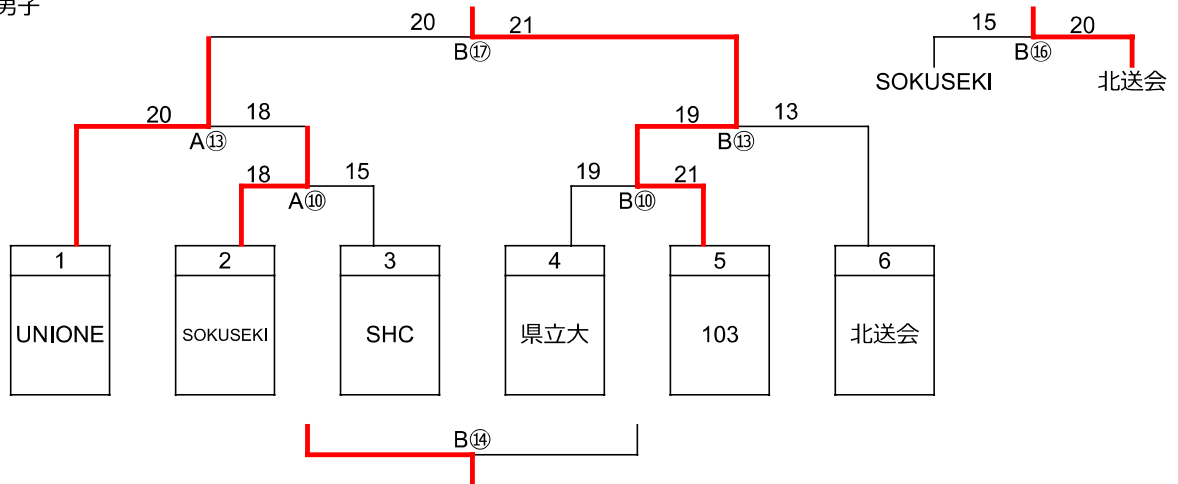
# 令和6年度 させぼスポーツマンス ハンドボール競技 組み合わせ

令和6年10月27日(日)

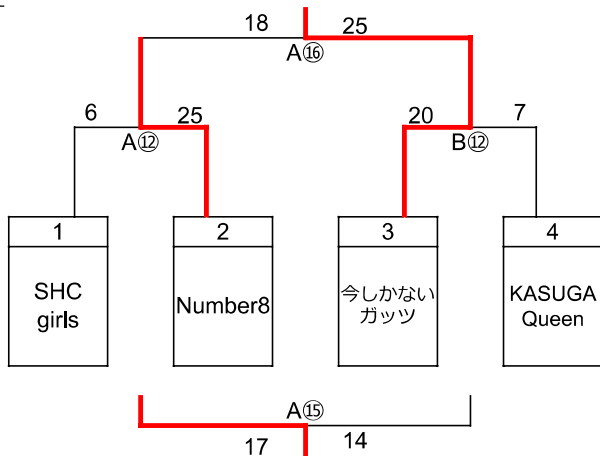
A : 東部スポーツ広場体育館(奥側) B : 東部スポーツ広場体育館(入口側) C : 東部スポーツ広場体育館サブアリーナ

⑩9:00 ⑪10:00 ⑫11:00 ⑬12:00 ⑭13:00 ⑮14:00 ⑯15:00 ⑰16:00

## 成年男子



## 成年女子



## エキシビジョン

