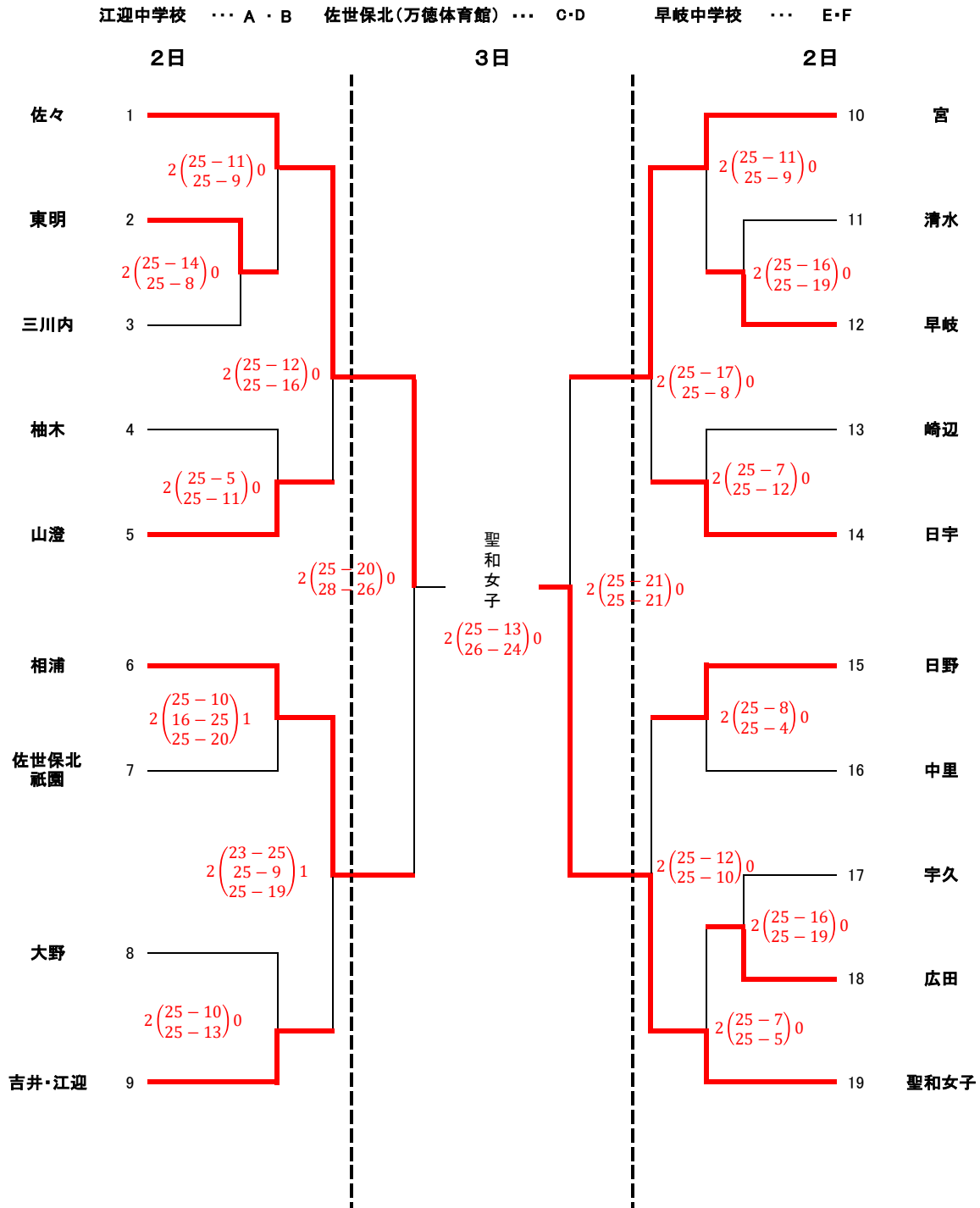


令和5年度 佐世保市中学生新人バレーボール選手権大会(兼県新人大会予選)組み合わせ



- ・ 1日目、第1試合の補助員・審判は、第2試合のチームからそれぞれ登録選手4名生徒を出すこと。
 - ・ 1日目の第2試合以降は、補助員を敗者チーム登録選手から8名を出すこと。副審1名は大人とする。
 - ・ 1日目、C4、D3、E4、F4の敗者については男子の1回戦の補助員を登録選手から8名出すこと。副審1名は大人とする。
 - ・ 2日目第2試合、第3試合については補助員を敗者チーム登録選手から8名を出すこと。
 - ・ 25点3セットマッチとする。(デュースあり)
 - ・ 競技開始時刻(組み合わせ表の設定時刻)はプロトコール開始時刻とする。
 - ・ 1日目に準々決勝戦まで実施する。
 - ・ 1日目は、3試合目終了後昼食休憩を設ける。2日目は2試合目終了後に昼食休憩を設ける。
- ※ベスト8のチームについては、1日目に県大会の申し込みについての連絡をしっかり受けること。