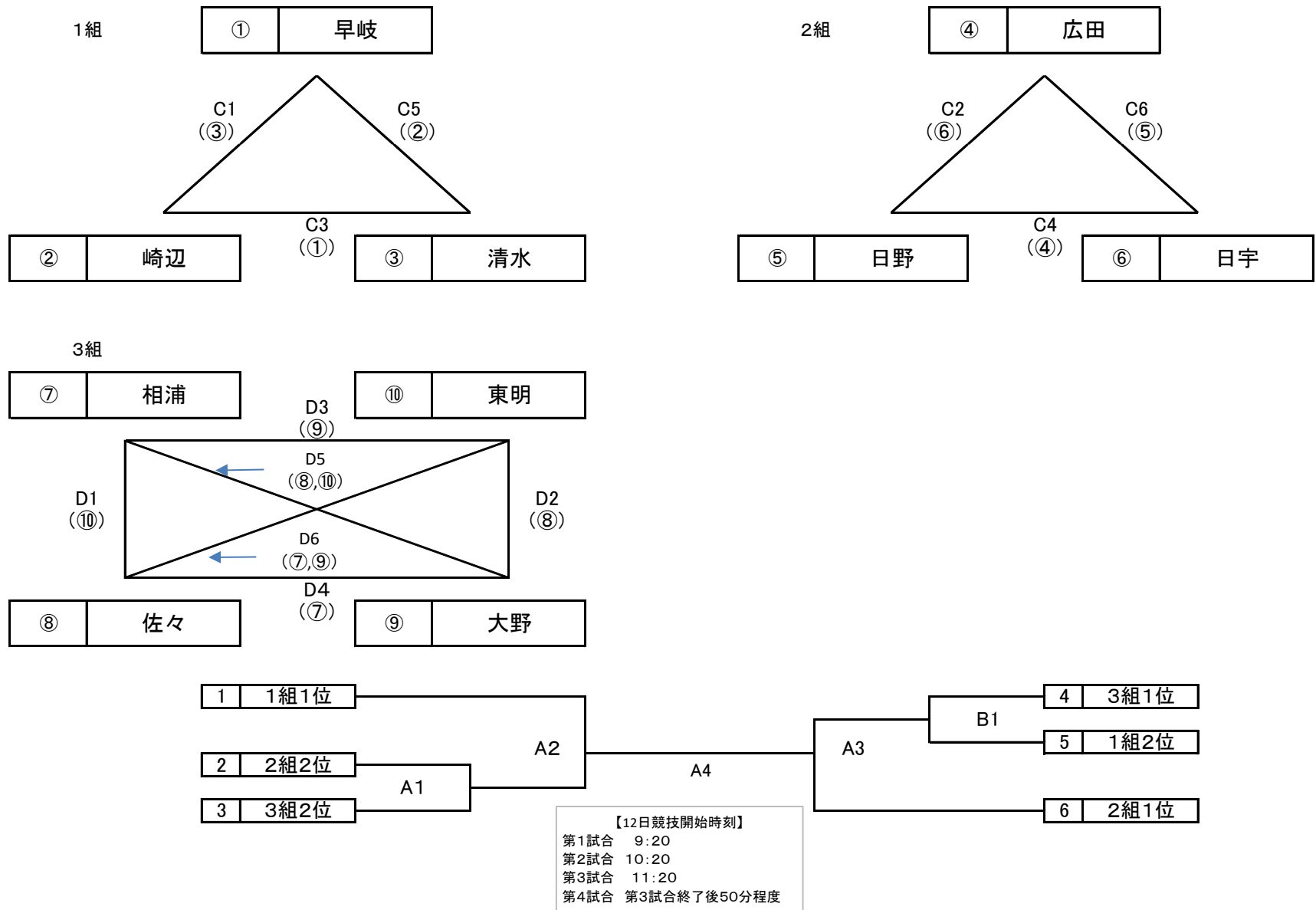


バレーボール競技

1 日	時	令和5年6月10日(土)	12:00 開場	13:00 競技開始	(女子のみ)
		6月11日(日)	8:30 開場	9:20 競技開始	
		6月12日(月)	8:30 開場	9:20 競技開始	14:30 表彰式
2 会 場	場	6月10日(土)	小佐々スポーツセンター 佐々町民体育館 佐々町立佐々中学校	2面(女子) 2面(女子) 1面(女子)	
		6月11日(日)	小佐々スポーツセンター 佐々町民体育館 佐々町立佐々中学校	2面(男子) 2面(女子) 2面(女子)	
		6月12日(月)	東部スポーツ広場体育館	2面(男・女)	

【男子の部】 会場 11日(日) 小佐々スポーツセンター(C・D)
12日(月) 東部スポーツ広場体育館(A・B)

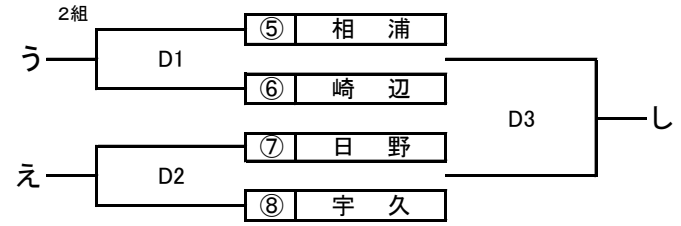
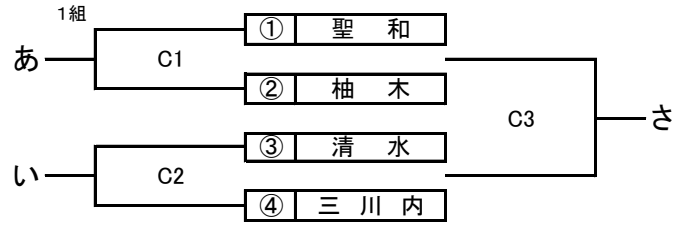
○11日(日) 予選リーグ



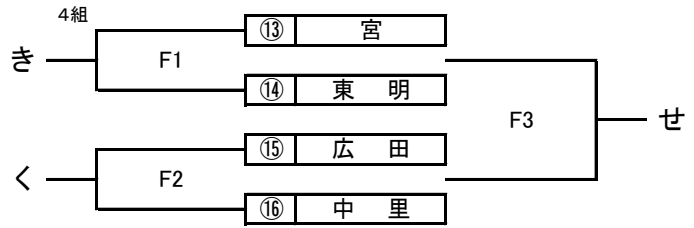
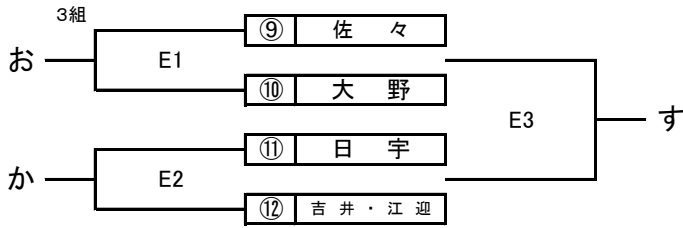
※予選リーグ戦の順位決定方法は ①勝率 ②セット率 ③得点率 ④抽選 の順で決定する

[女子の部] 会場 10日(土) 小佐々スポーツセンター(C・D)
 11日(日) 佐々町民体育館(E・F)
 12日(月) 佐々中学校体育館(G)
 佐々町民体育館(E・F)
 佐々中学校体育館(G・H)
 東部スポーツ広場体育館(B)

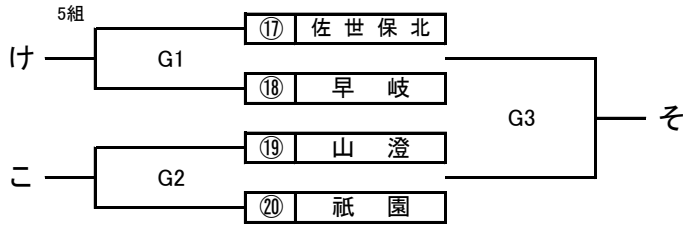
○10日 予選グループ戦
 <小佐々スポーツセンター会場>



<佐々町民体育館会場>



<佐々中学校会場>



○11日12日 決勝トーナメント戦
 佐々町民体育館
 11日(日)

東部スポーツ広場体育館
 12日(月)

佐々中学校体育館
 11日(日)

