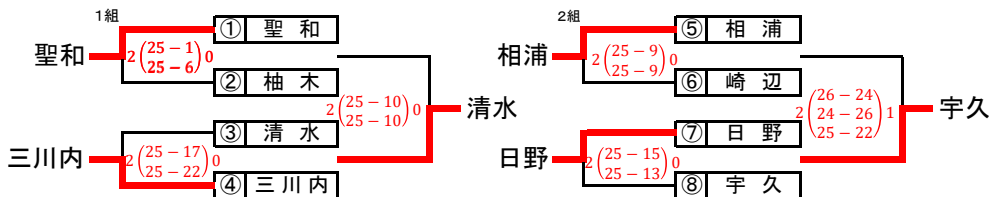


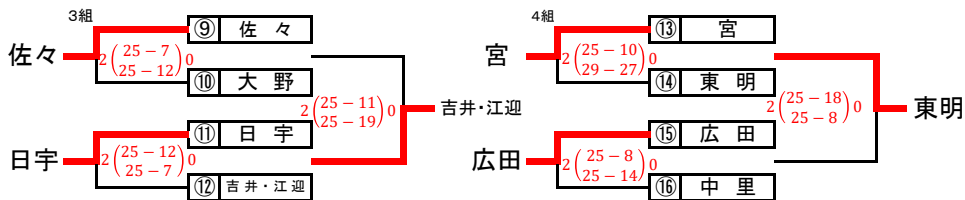
バレーボール競技

[女子の部] 会場 10日(土) 小佐々スポーツセンター(C・D)
佐々町民体育館(E・F)
佐々中学校体育館(G)
11日(日) 佐々町民体育館(E・F)
佐々中学校体育館(G・H)
12日(月) 東部スポーツ広場体育館(B)

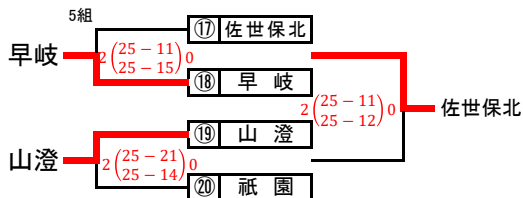
○10日 予選グループ戦
<小佐々スポーツセンター会場>



<佐々町民体育館会場>



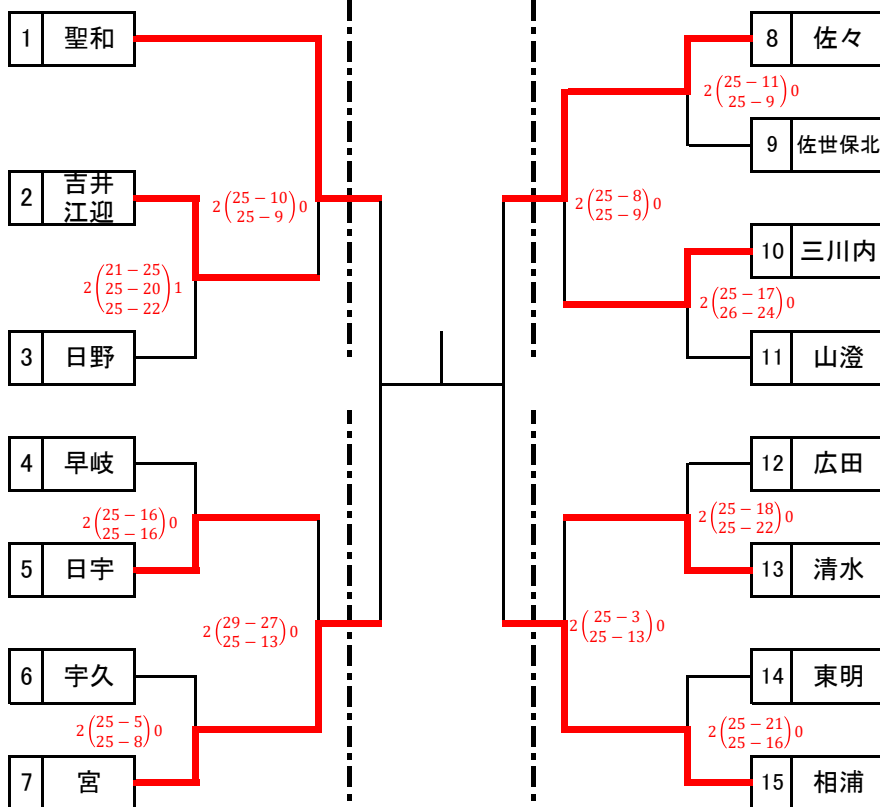
<佐々中学校会場>



○11日12日 決勝トーナメント戦
佐々町民体育館 11日(日)

東部スポーツ広場体育館 12日(月)

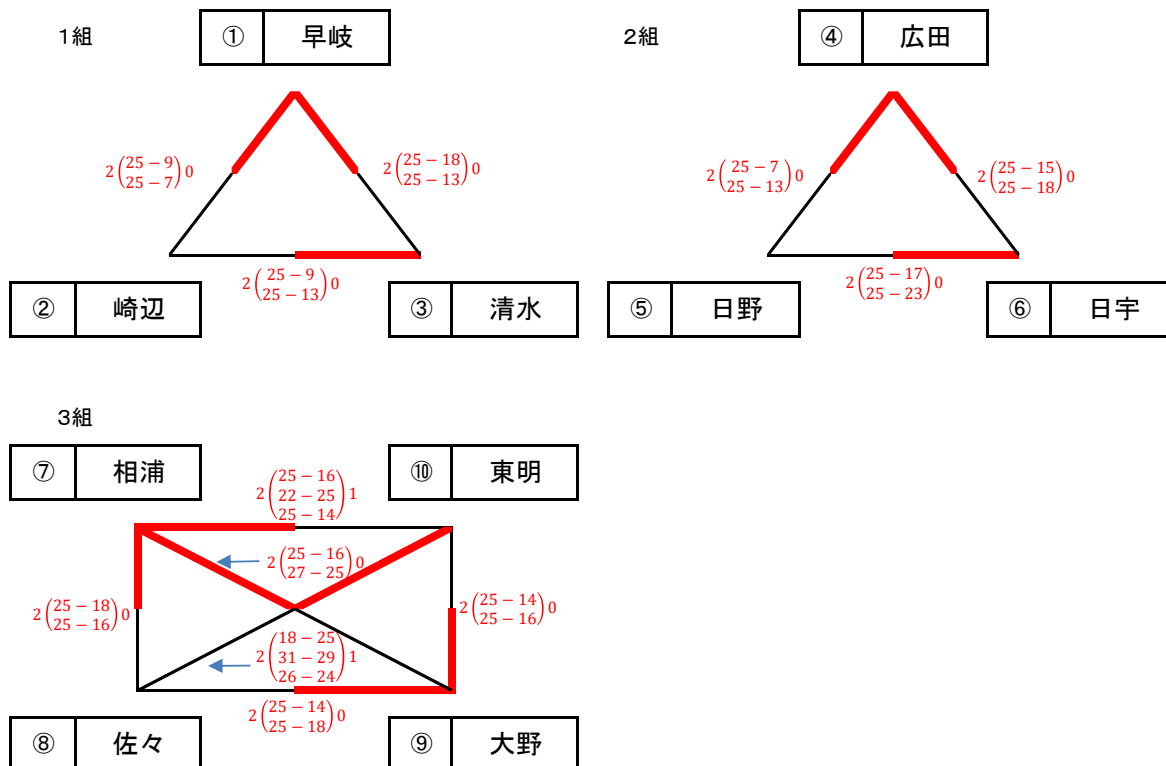
佐々中学校体育館 11日(日)



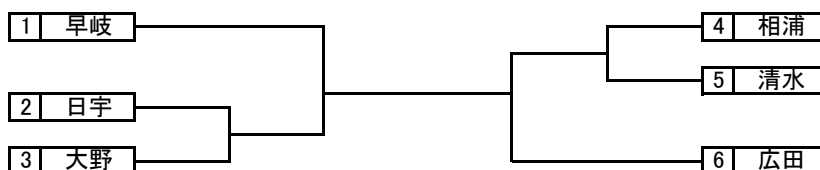
バレーボール競技

【男子の部】 会場 11日(日) 小佐々スポーツセンター(C・D)
12日(月) 東部スポーツ広場体育館(A・B)

○11日(日) 予選リーグ



○12日(月) 決勝トーナメント戦



※予選リーグ戦の順位の決定方法は ①勝率 ②セット率 ③得点率 ④抽選 の順で決定する