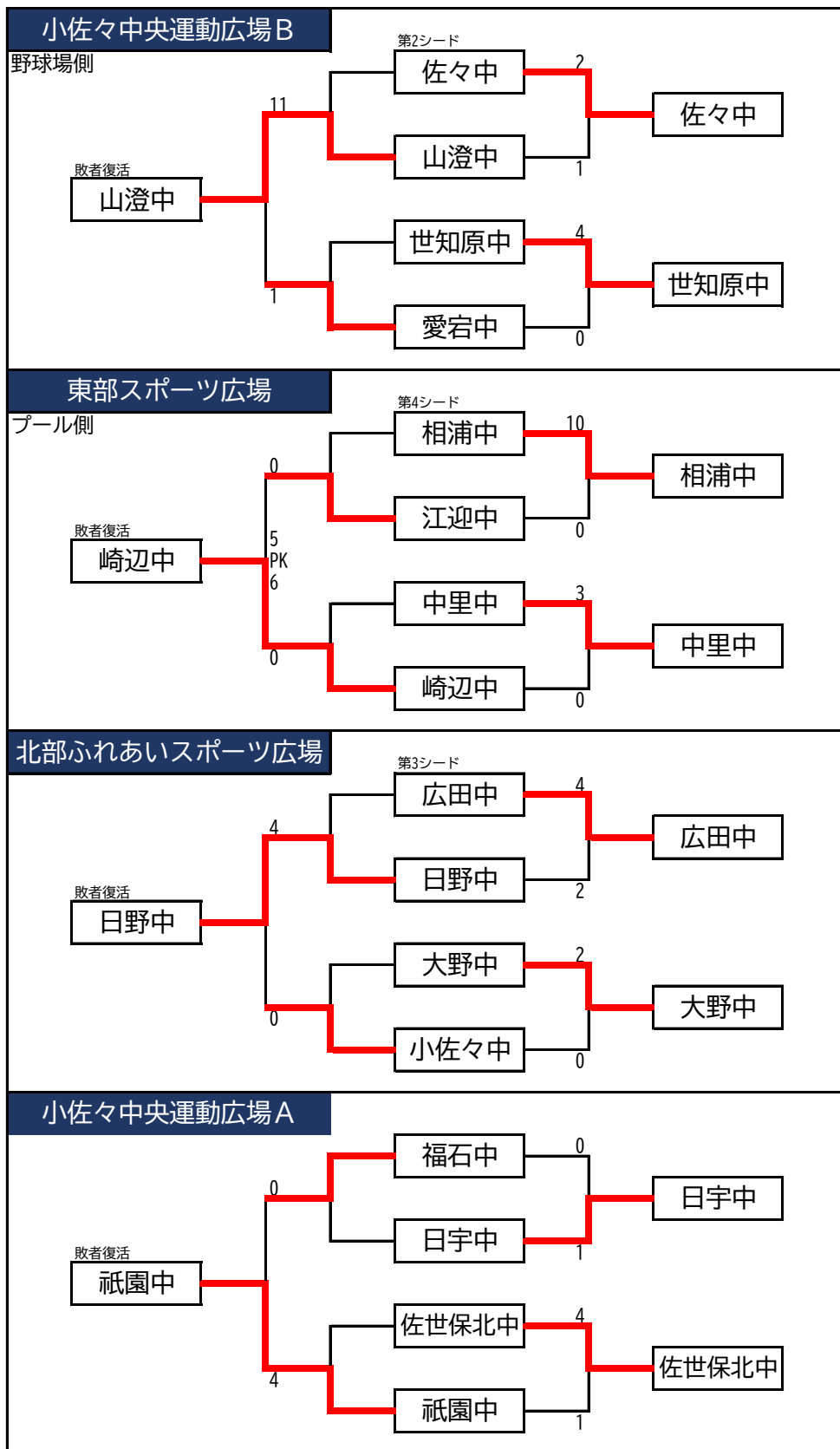


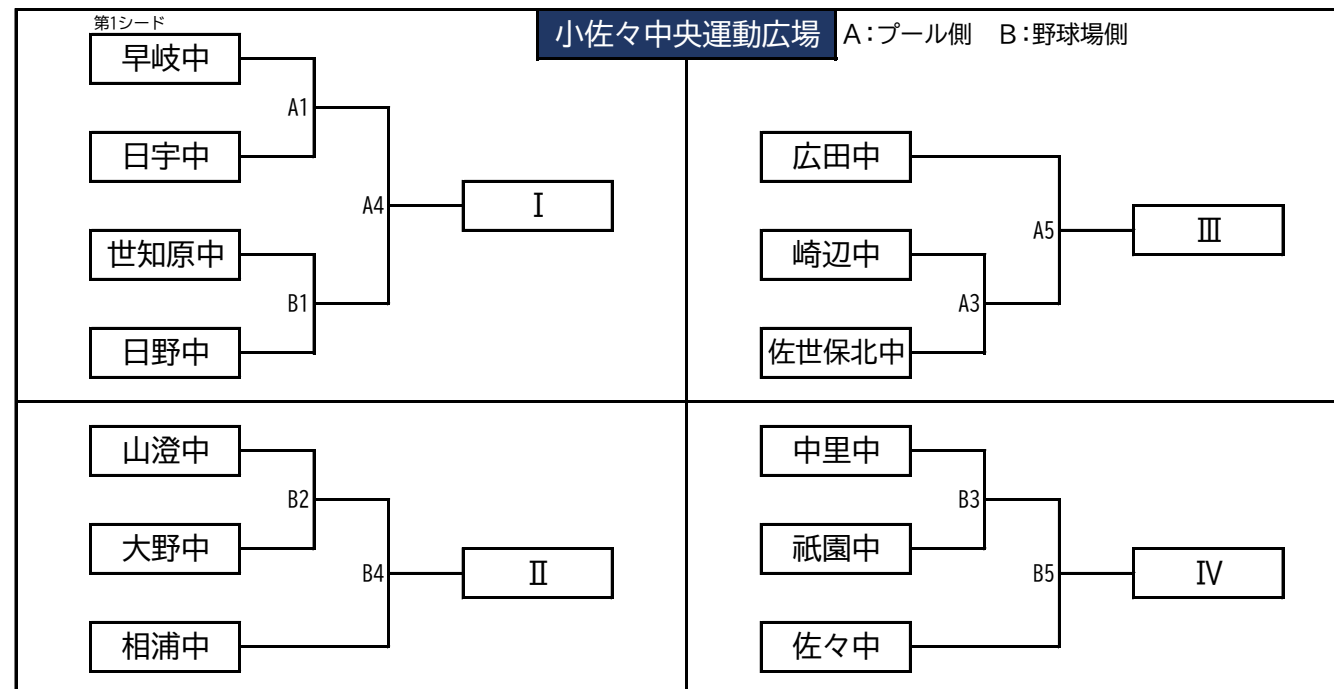
6月10日(土) 予選トーナメント (敗者復活含む)



試合時間(各会場共通)

第1試合	10:00~11:05
第2試合	11:30~12:35
第3試合	
第4試合	14:40~15:35

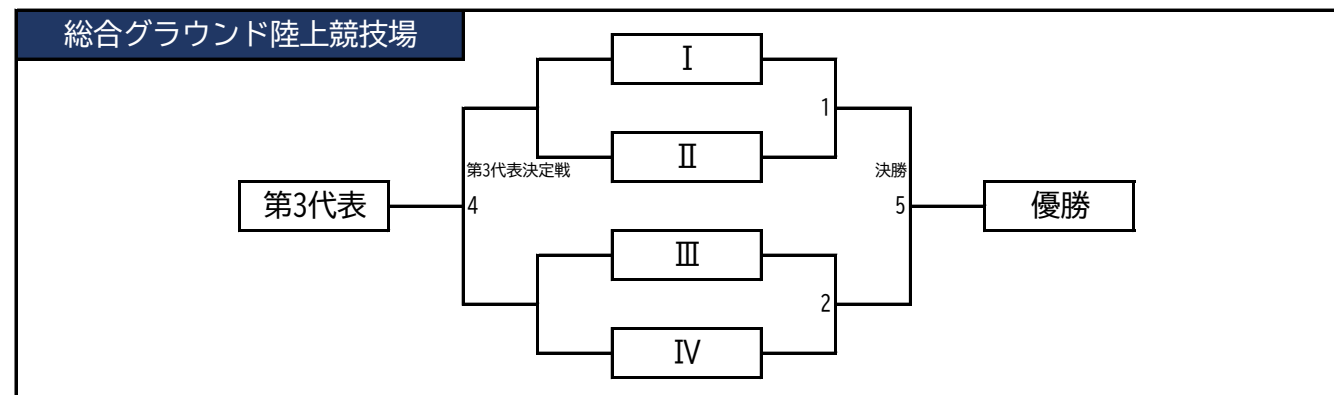
6月11日(日) 決勝トーナメント



試合時間

第1試合	9:30~10:35
第2試合	10:40~11:45
第3試合	11:50~12:55
第4試合	13:30~14:35
第5試合	14:40~15:45

6月12日(月) 決勝トーナメント



試合時間

第1試合	9:30~10:35
第2試合	10:40~11:45
第3試合	11:50~12:55
第4試合	13:30~14:35
第5試合	14:40~15:45

最終結果

優勝	(第1代表)
準優勝	(第2代表)
3位	(第3代表)
3位	