

第71回佐世保市中学生バスケットボール新人大会 組み合わせ

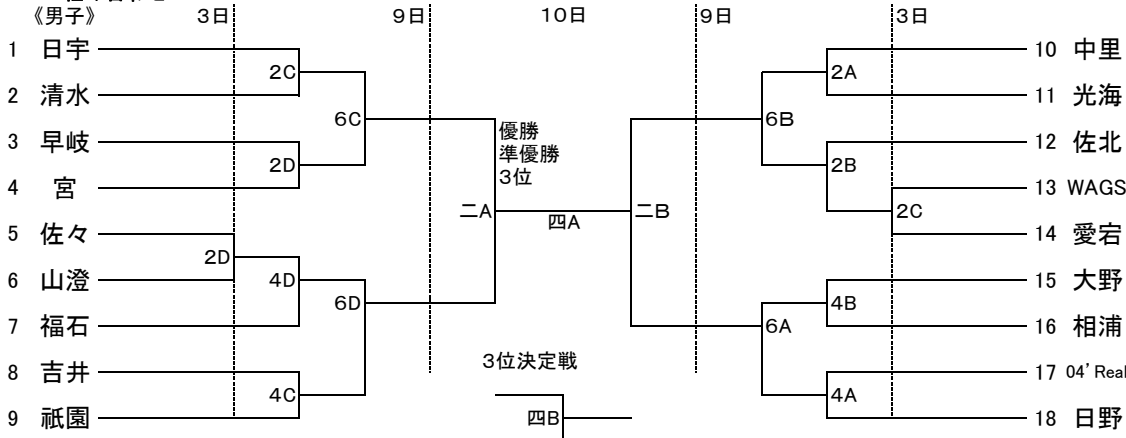
- 主催 佐世保バスケットボール協会
- 期日 令和5年9月2日(土)、3日(日)、9日(土)、10日(日)
- 会場 小佐々SC(A、Bコート)、福石中学校体育館(C、Dコート)、愛宕中学校体育館(Eコート)
- 試合予定時刻

9月 2日(土)	1E	9:00~	9月10日(日)	一AB	9:30~
9月 3日(日)	1CD	12:30~		二AB	10:50~
	2CD	13:50~		三AB	12:10~
9月 9日(土)	1ABCD	9:00~		四AB	13:30~
	2ABCD	10:20~		表彰式	
	3ABCD	11:40~			
	4ABCD	13:00~			
	5ABCD	14:20~			
	6ABCD	15:40~			

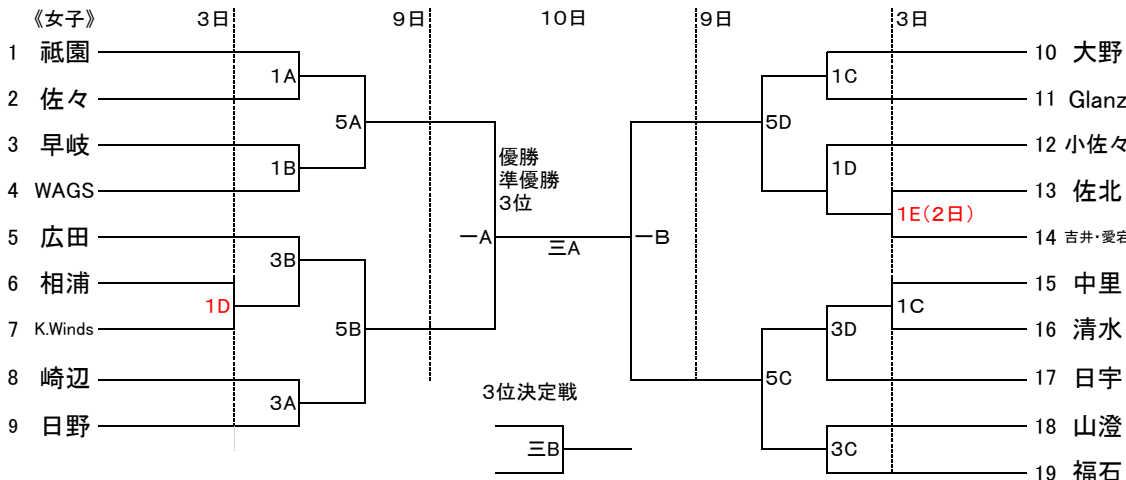
※前試合終了10分後に次の試合を始めます。

5. 組み合わせ

《男子》



《女子》



6. その他・確認事項

- 組み合わせ番号が淡色のユニフォームを着用し、ベンチはオフィシャルに向かって右側についてください。
- 体育館内(フロア)での飲食は禁止します。ただし、試合中の水分補給はスクイズボトルなどを利用してください。
- ゴミは各チームで必ず持ち帰ってください。
また、喫煙は喫煙所をお願いします。たばこの吸い殻等にも十分に気をつけていただくよう、お伝えください。
手指の消毒やマスクの着用など、感染拡大予防は各自の判断で実施してください。
熱中症対策のために、水分補給と必要に応じてマスクの着脱を行ってください。
- 会場では上下足の区別をしっかりとつけてください。
- オフィシャルは9月3日第1試合は福石中学校に協力を依頼しています。2試合目以降は負けオフィシャルをお願いします。
9月9日の1Aコートは崎辺女子と日野女子、1Bコートは広田女子と相浦女子・K.Windsの勝ち上がりで出仕合ってください。
1Cコートは山澄女子と福石女子、1Dを中里女子・清水女子の勝ち上がりで日宇女子をお願いします。
※負けTOIになります。TOIのご指導もよろしくをお願いします。
- 昨年度優勝校男子日宇中学校、女子祇園中学校は優勝旗の返還をお願いします。9月10日の試合会場に持参してください。
- 前試合終了後10分で次の試合を始めます。試合予定時刻を確認して会場入りしてください。
- 開場は9月2日は8時30分、3日は12時00分、9月9・10日は8時30分です。準備ができ次第アアップ可能です。
※会場に早く来すぎないようにお願いします。また、1・2試合目のチームは会場設営の協力ををお願いします。
- ディフェンスはマンツーマンで行うこと。(コミッショナー割当は追って連絡します。)
- チームは会場内で待機可能です。保護者の方はできる限り会場を密にしないようにご協力ください。
※食事を摂る際は、手指の消毒など感染症対策を各自行うようお願いします。